

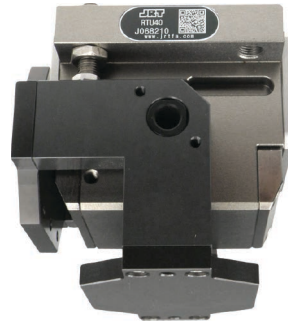
ROTARY CYLINDER

RTU-25, 40, 50



특징 (Character)

- 2개의 핑거를 90도로 취부회전시키는 직교 회전 유니트
Rectangular rotary unit which mounting and rotating two fingers 90 degrees
- AF30, AF46 type FINGER 선정시 Compact 한 모듈 구성이 용이
Ease to organize compact module in case of selecting AF30, AF46 type finger
- AF28D 와 같은 경량화 핑거 사용을 권장
Recommendation to use light weight finger like AF28D



| |
|------------|
| SRJ |
| SDRJ |
| RJC |
| RTU |
| SSU |
| MSRJ |

그리퍼 부착이 용이한 90도 회전 유니트 (Gripper attachable 90° swivel unit)

그리퍼 플레이트 (Gripper plate)

그리퍼 부착용 플레이트
for connection to application
specific adapter plate

구동부 (Drive)

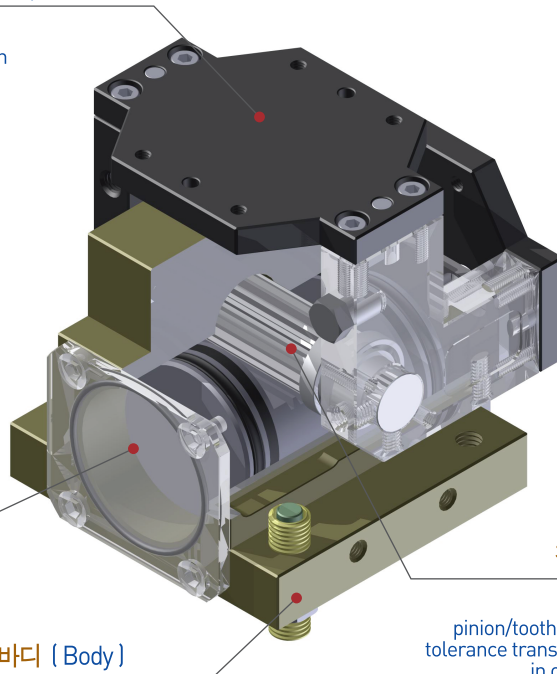
복동식
double acting
pneumatic cylinder

바디 (Body)

경질 처리된 경량의
알루미늄 합금
High-tensile aluminum body with
lightest possible because of
hard anodizing

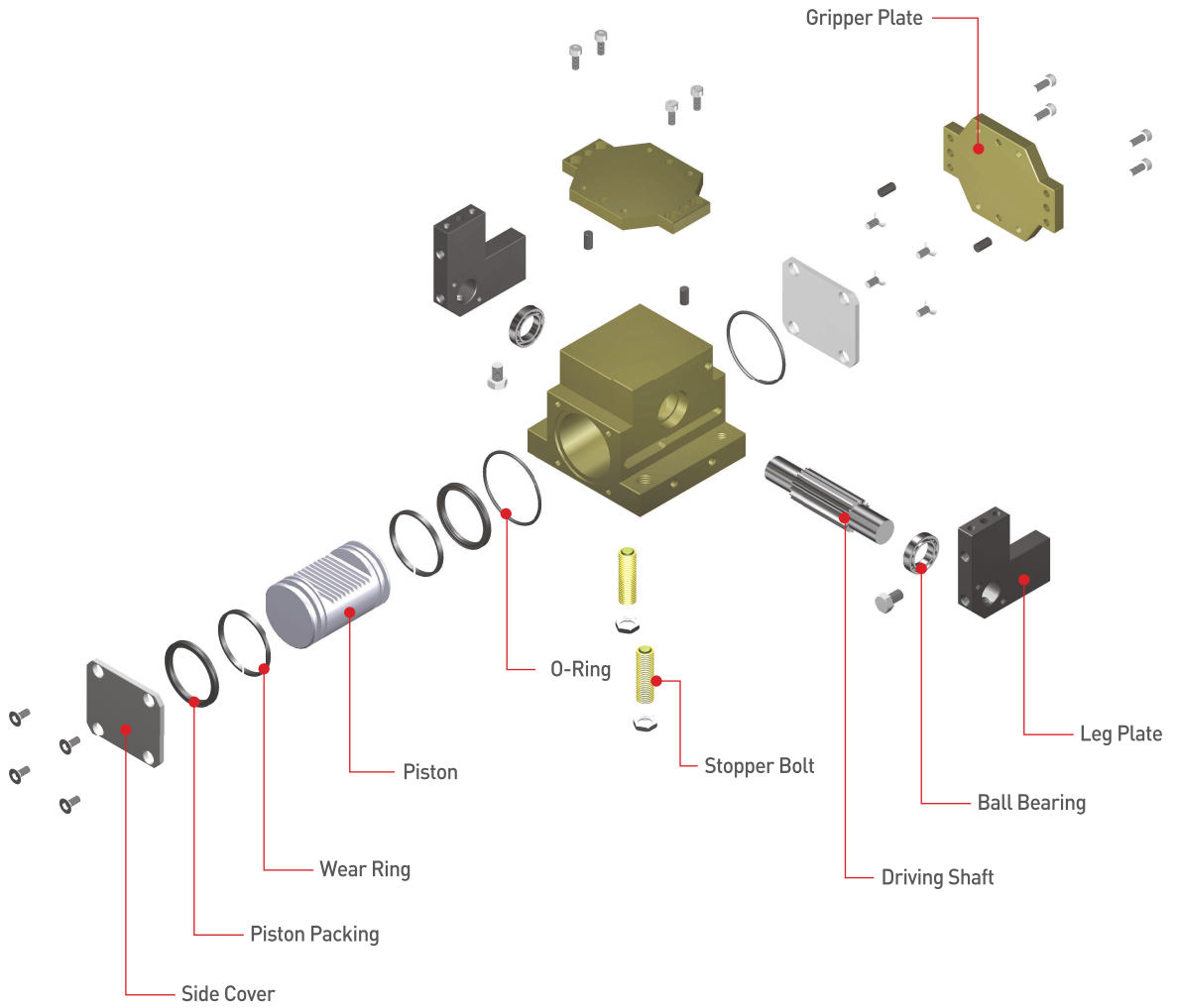
작동방식 (Kinetics)

랙 / 피니언 방식
pinion/toothed rack system for low
tolerance transmission of drive power
in one rotation movement



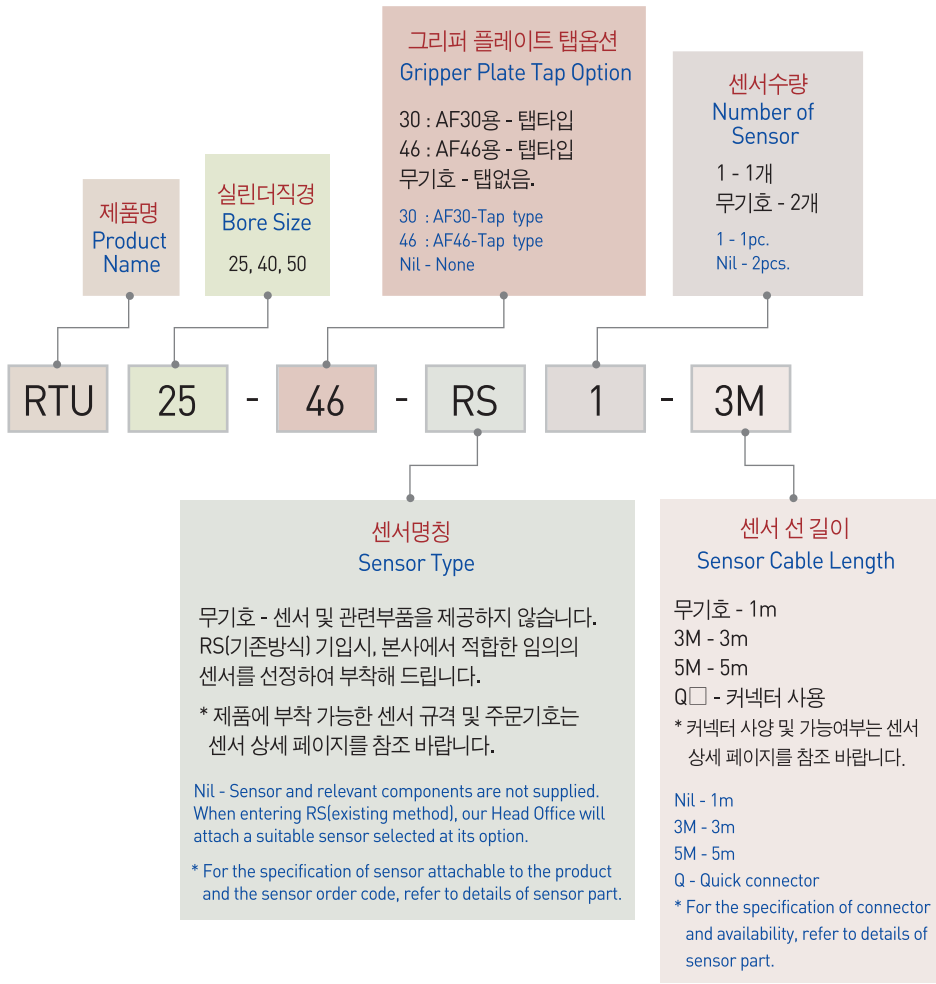
부품분해도 (Exploded view)

※ 본 분해도는 한 제품을 예시하였으므로 기종별로 차이가 있을 수 있습니다.
 ※ This exploded view illustrates a certain product only. The contents may vary by product models.

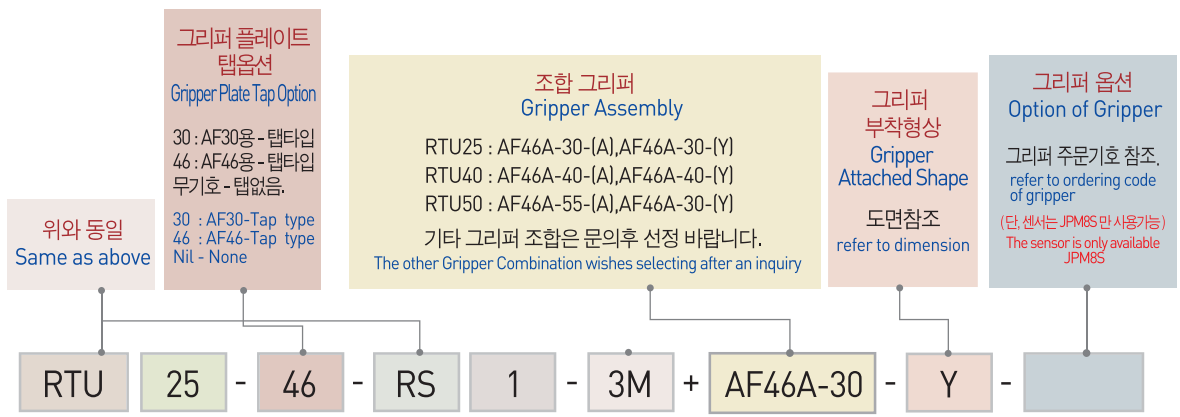


주문기호 (How to Order)

| |
|------------|
| SRJ |
| SDRJ |
| RJC |
| RTU |
| SSU |
| MSRJ |



RTU & Gripper Standard Assembly



▣ 제품사양 (Specification)

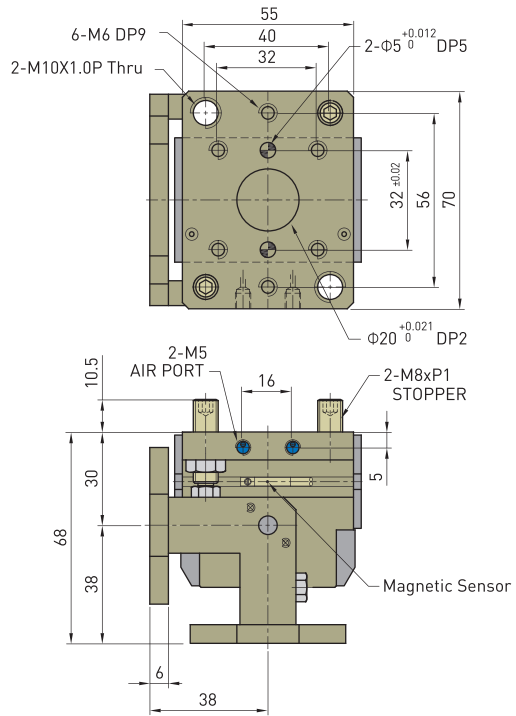
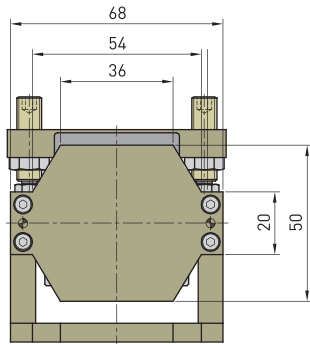
P=공기압력(bar)
P=Air Pressure(bar)

| 제품명칭 Products Name | RTU25 | RTU40 | RTU50 | 단위 Unit |
|-----------------------------------|--------------|--------|-----------|-----------------|
| 실효토크 Actual Torque | 0.169P | 0.774P | 1.411P | N.m |
| 축직각하중 Radial payload | 1.2 | 1.9 | 2.8 | kg |
| 축방향 압축하중 Compress load(thrust) | 0.6 | 1.2 | 1.6 | kg |
| 제품중량 Weight | 0.68 | 1.97 | 3.24 | kg |
| 회전시간 Turning Time | 0.5 | 0.8 | 1.0 | sec |
| 배관접속구 Fitting size | M5 | M5 | PF(G) 1/8 | |
| 공기소모량 Air consumption quantity | 7.7 | 35.5 | 64.8 | cm ³ |
| 원충장치 Cushion | 압쇼바 Absorber | | | |
| 반복위치정밀도 Repetition Accuracy | ±0.1 | | | degree |
| 사용압력 Operating pressure | 3 to 7 | | | bar |
| 주위온도 Ambient temperature | -5 to 60 | | | ℃ |
| 윤활 Lubrication | 불필요 Needless | | | |

반복정밀도 : 연속100회 작동 후 측정치
After 100 consecutive strokes to end positions

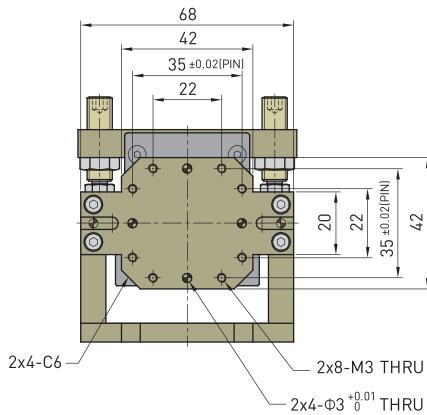
RTU25

- SRJ
- SDRJ
- RJC
- RTU
- SSU
- MSRJ



RTU25-30

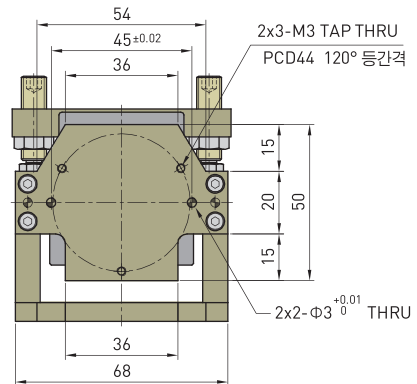
AF30-20 부착용
[For AF30-20]



RTU25-46

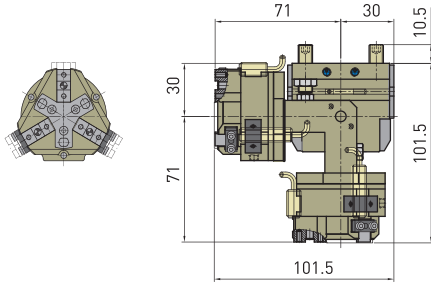
AF46-30 부착용
[For AF46-30]

※ AF46-30을 180도 회전시키기 위해서는 GRIPPER PLATE를 회전시켜야 합니다.
※ To rotate the AF46-30 by 180 degrees, gripper plate must be rotated.

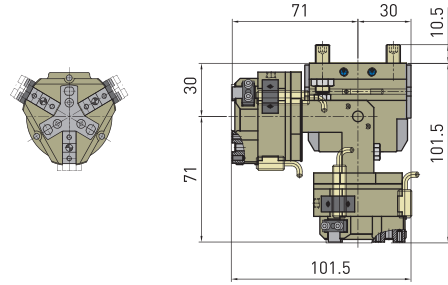


RTU25 Standard Assembly

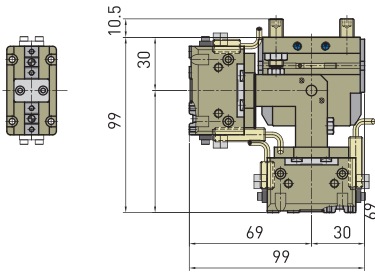
RTU25 + AF46A-30-A



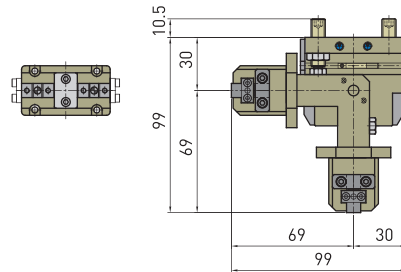
RTU25 + AF46A-30-Y



RTU25 + AF30-20-V



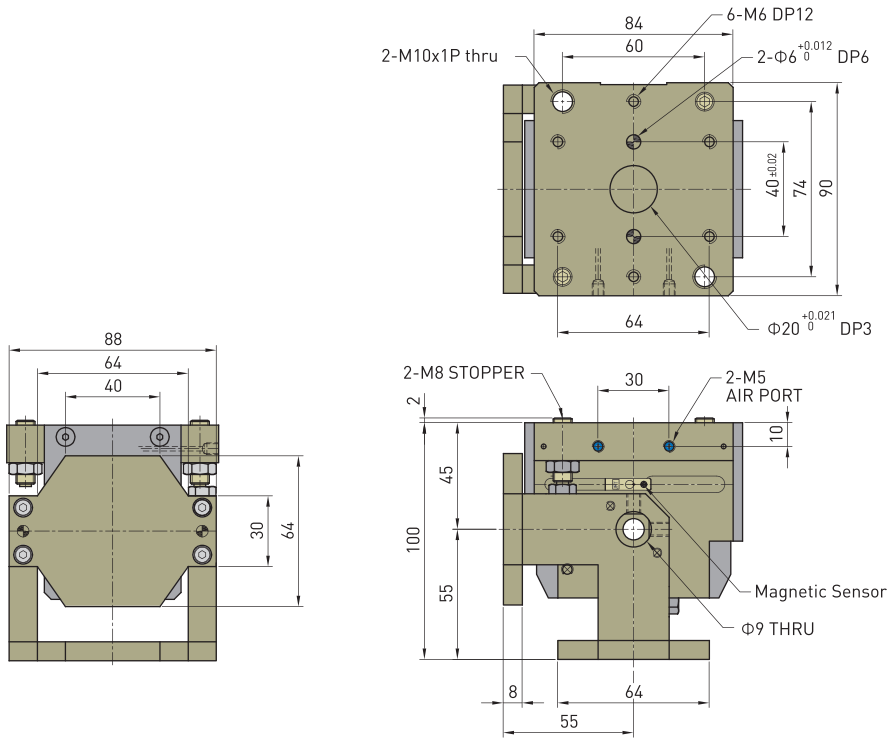
RTU25 + AF30-20-H



* PS센서사용불가

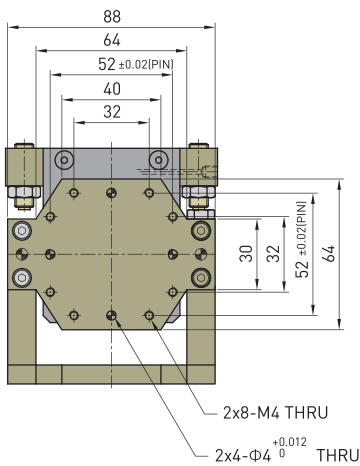
* PS Sensor is not available to attach.

RTU40



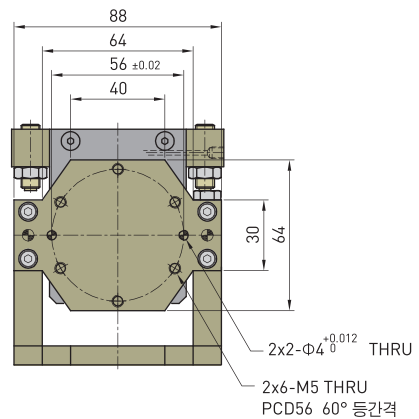
RTU40-30

AF30-30 부착용
[For AF30-30]



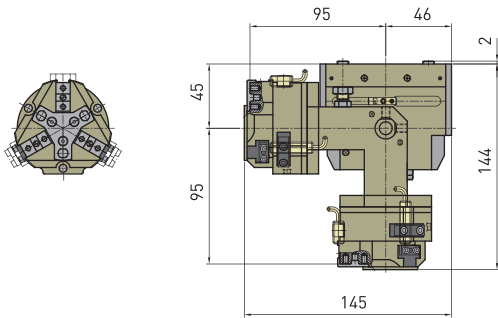
RTU40-46

AF46-40 부착용
[For AF46-40]

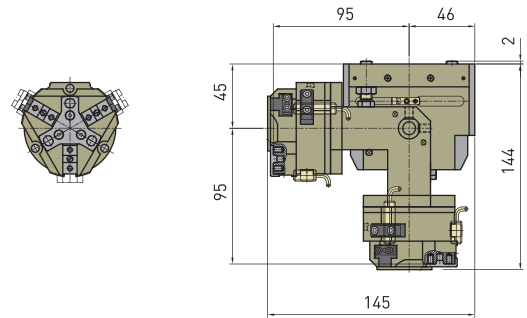


RTU40 Standard Assembly

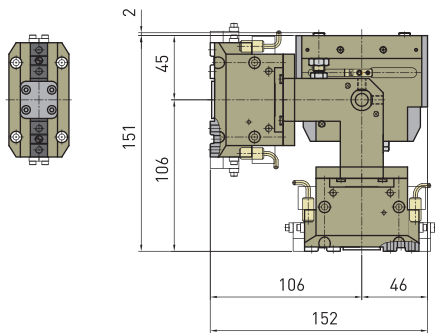
RTU40 + AF46A-40-A



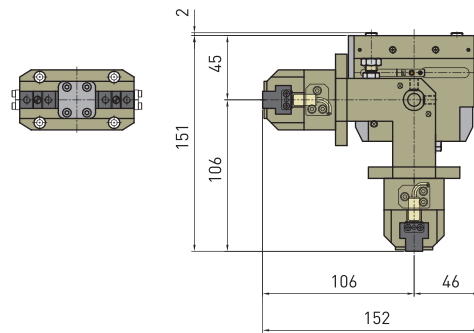
RTU40 + AF46A-40-Y



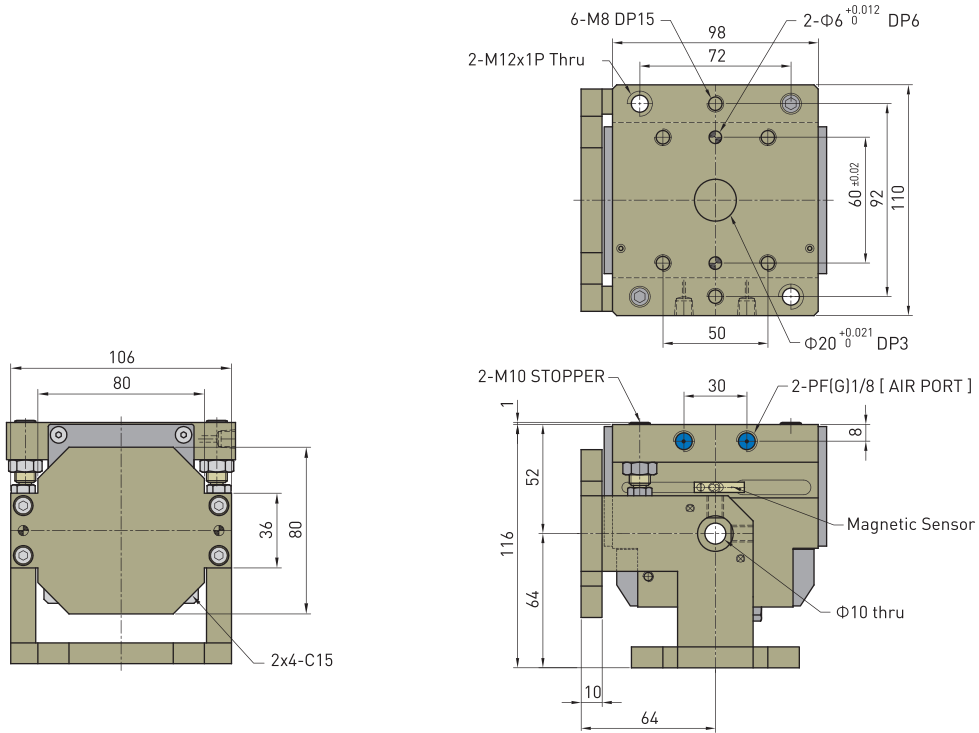
RTU40 + AF30-30V



RTU40 + AF30-30H

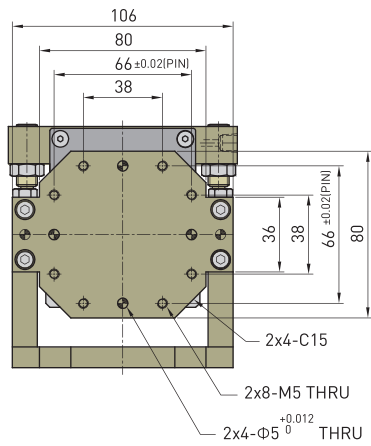


RTU50



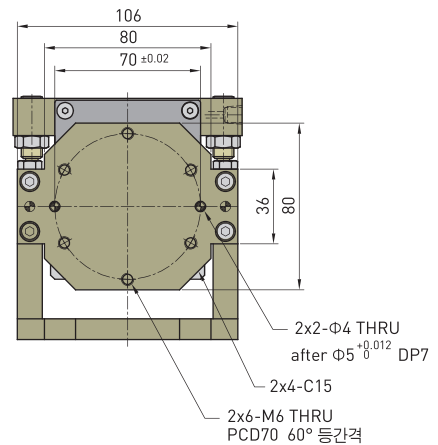
RTU50-30

AF30-40 부착용
[For AF30-40]



RTU50-46

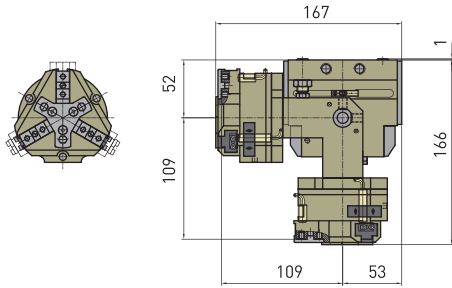
AF46-55 부착용
[For AF46-55]



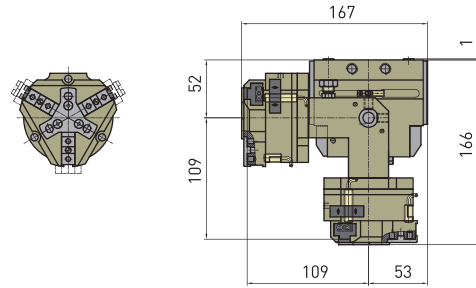
RTU50 Standard Assembly

- SRJ(N)
- SDRJ
- RJC
- RTU
- SSU
- MSRJ

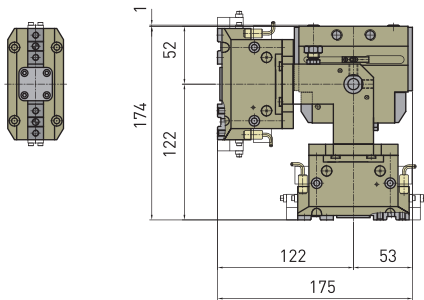
RTU50 + AF46A-55-A



RTU50 + AF46A-55-Y



RTU50 + AF30-40V



RTU50 + AF30-40H

