

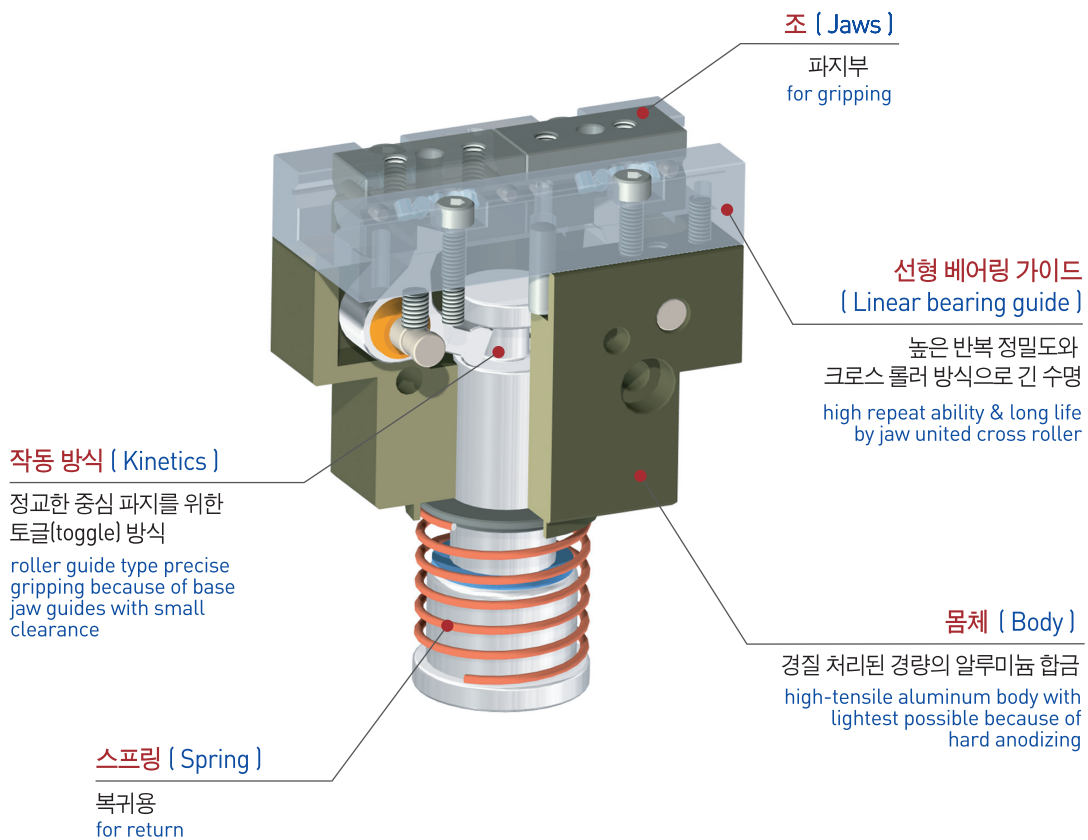


특징 (Character)

- 스프링에 의한 Normal closing 방식
Normal closing gripper by spring
- 롤러 가이드의 병렬배치로 내구성 및 동작안정성 증가
Increase durability and movement stability through roller guide parallel layout
- 비틀림에 강한 플런저
Strong plunger is resitant to torsion
- 높은 반복 정밀도
High iterative precision

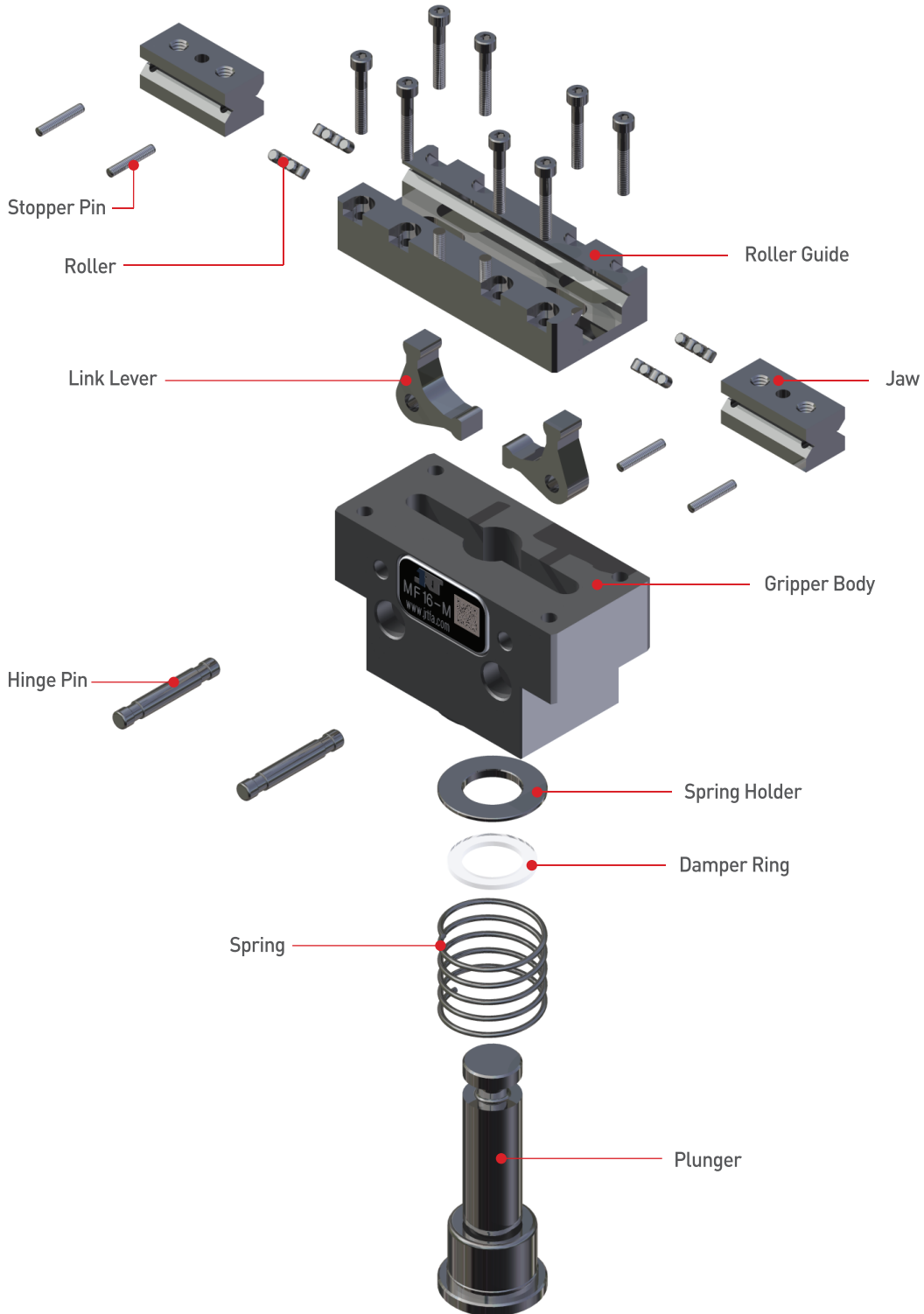


메카니컬 방식 (Mechanical type)



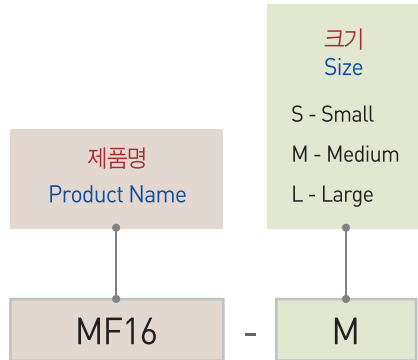
부품분해도 (Exploded view)

※ 본 분해도는 한 제품을 예시하였으므로 기종별로 차이가 있을 수 있습니다.
 ※ This is exploded view illustrates a certain product only. The contents may vary by product models.



- AF101
- AF02
- AF04P
- AF105P
- AF10
- AF13
- AF14
- AF15
- AF316
- AF316L
- AF416
- AF17
- AF117
- AF24
- AF26
- AF28D
- AF28DS
- AF30 (SN)
- AF30L
- AF46 (SN)
- AF56L
- RAF56N
- MF16

주문기호 (How to Order)

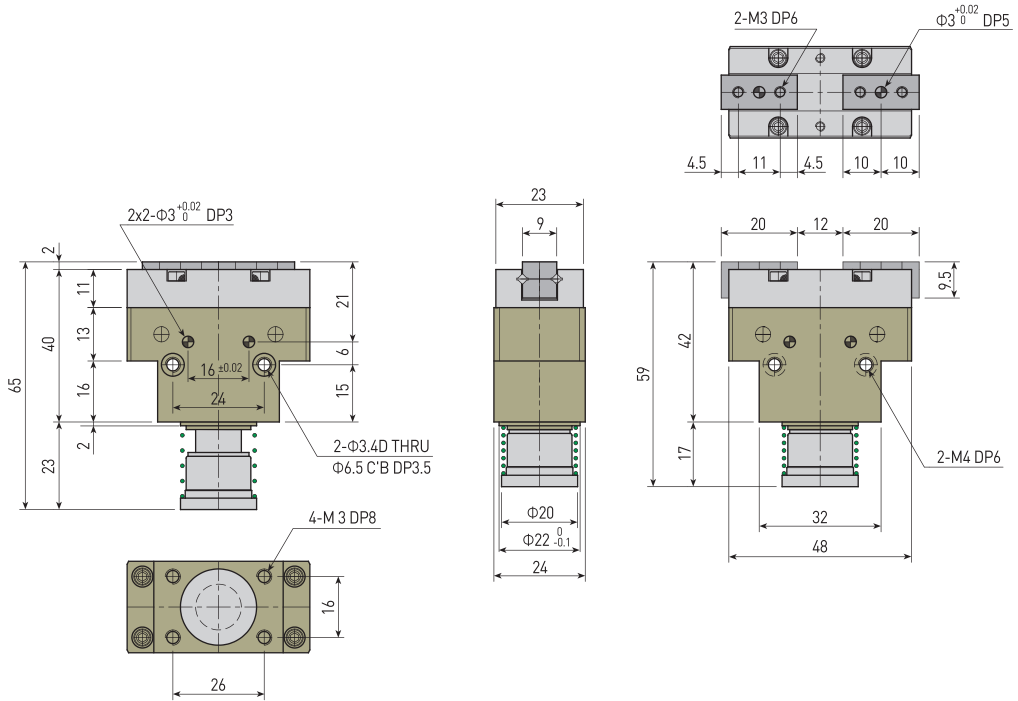


제품사양 (Specification)

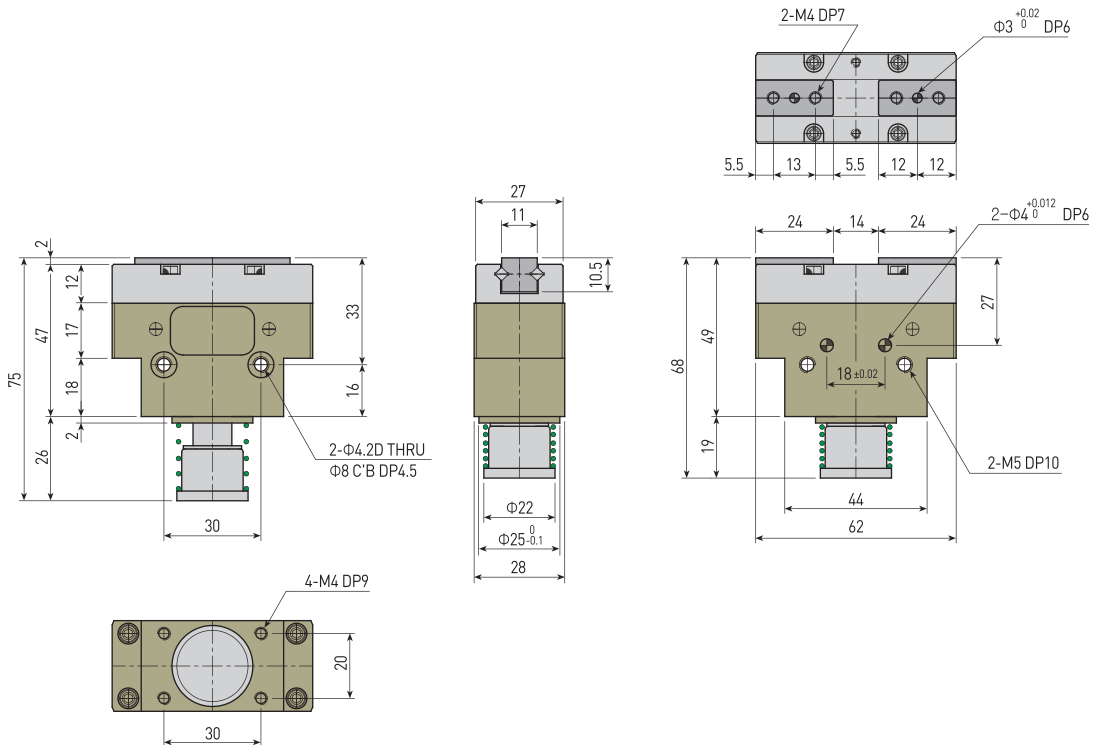
P=공기압력(bar), L=작용점까지의 거리(mm)
P = Air Pressure(bar), L = Gripping point distance(mm)

제품명칭 Products Name	MF16-S	MF16-M	MF16-L	단위 Unit
개폐범위 Stroke	12	14	16	mm
제품중량 Weight	0.2	0.34	0.5	kg
최대치구길이 Max. length attach	32	40	60	mm
파지력 : 닫힘시 Gripping force : Close	10 to 20	15 to 30	25 to 40	N
연속사용회수 Continuation usage amount	60	50	40	cpm
주위온도 Ambient temperature		-5 to 60		°C
윤활 Lubrication		불필요 Needless		

MF16-S

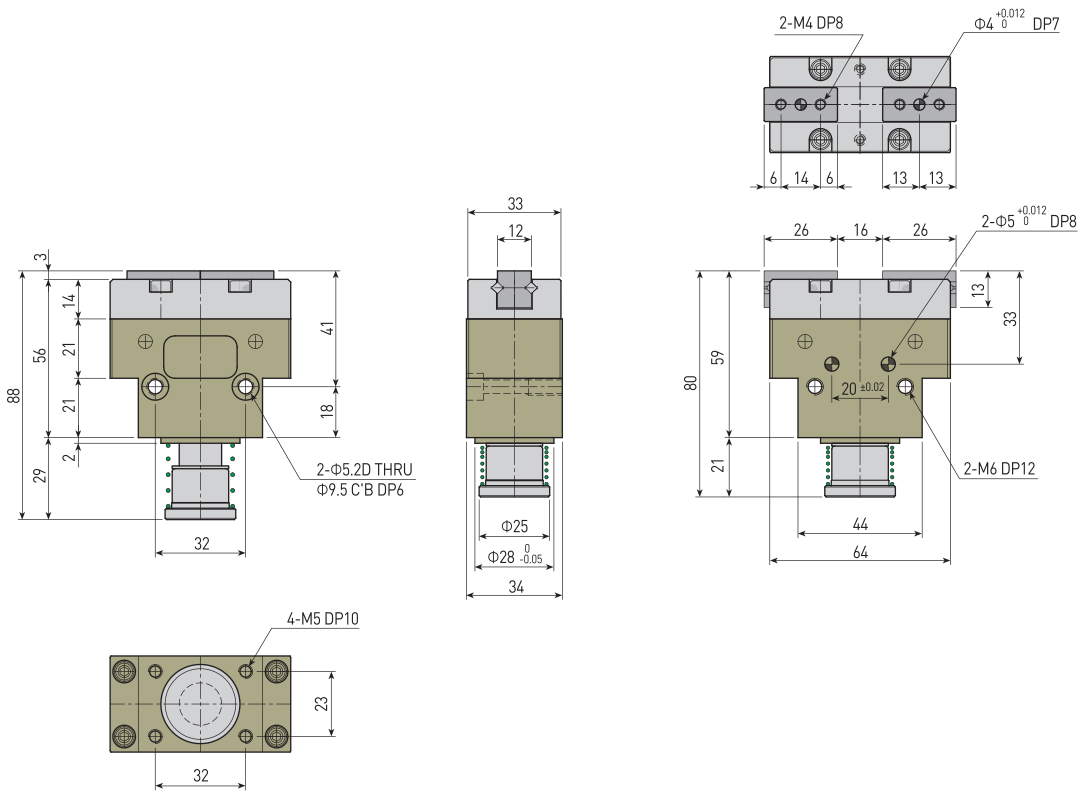


MF16-M



- AF101
- AF02
- AF04P
- AF105P
- AF10
- AF13
- AF14
- AF15
- AF316
- AF316L
- AF416
- AF17
- AF117
- AF24
- AF26
- AF28D
- AF28DS
- AF30 (SN)
- AF30L
- AF46 (SN)
- AF56L
- RAF56N
- MF16**

MF16-L



NOTE