



## 특징 (Character)

- 크랭크 레버를 사용한 광각형 각도개폐방식  
Wide angular type by crank lever driving unit
- 링크레버 타입보다 저유격실현 및 내마모성 향상  
Low gap and wear resistance improvement beside link lever type
- 다양한 크기의 제품 생산으로 선택의 편리성 추구  
Pursued convenience of selection by manufacturing various sizes.
- 개폐검출 센서 전기종 부착가능  
Magnetic sensor is available for open-close sensing



AF101

AF02

AF04P

AF105P

AF10

AF13

AF14

AF15

AF316

AF316L

AF416

AF17

AF117

AF24

AF26

AF28D

AF28DS

AF30 (SN)

AF30L

AF46 (SN)

AF56L

RAF56N

MF16

## 크랭크 레버 방식 (Crank lever type)

### 작동 방식 (Kinetics)

크랭크 레버 작동에 의한  
넓은 각도 개폐 방식  
wide angular type by crank  
lever driving unit

### 구동부 (Drive)

복동식  
double acting  
pneumatic cylinder

### 조 (Jaws)

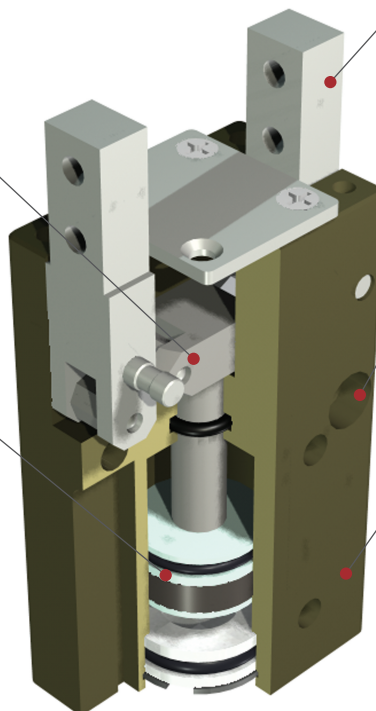
파지부  
for gripping

### 취부위치 (Mounting and positioning)

다면 취부가 가능  
mounting possible from several  
sides for versatile positioning

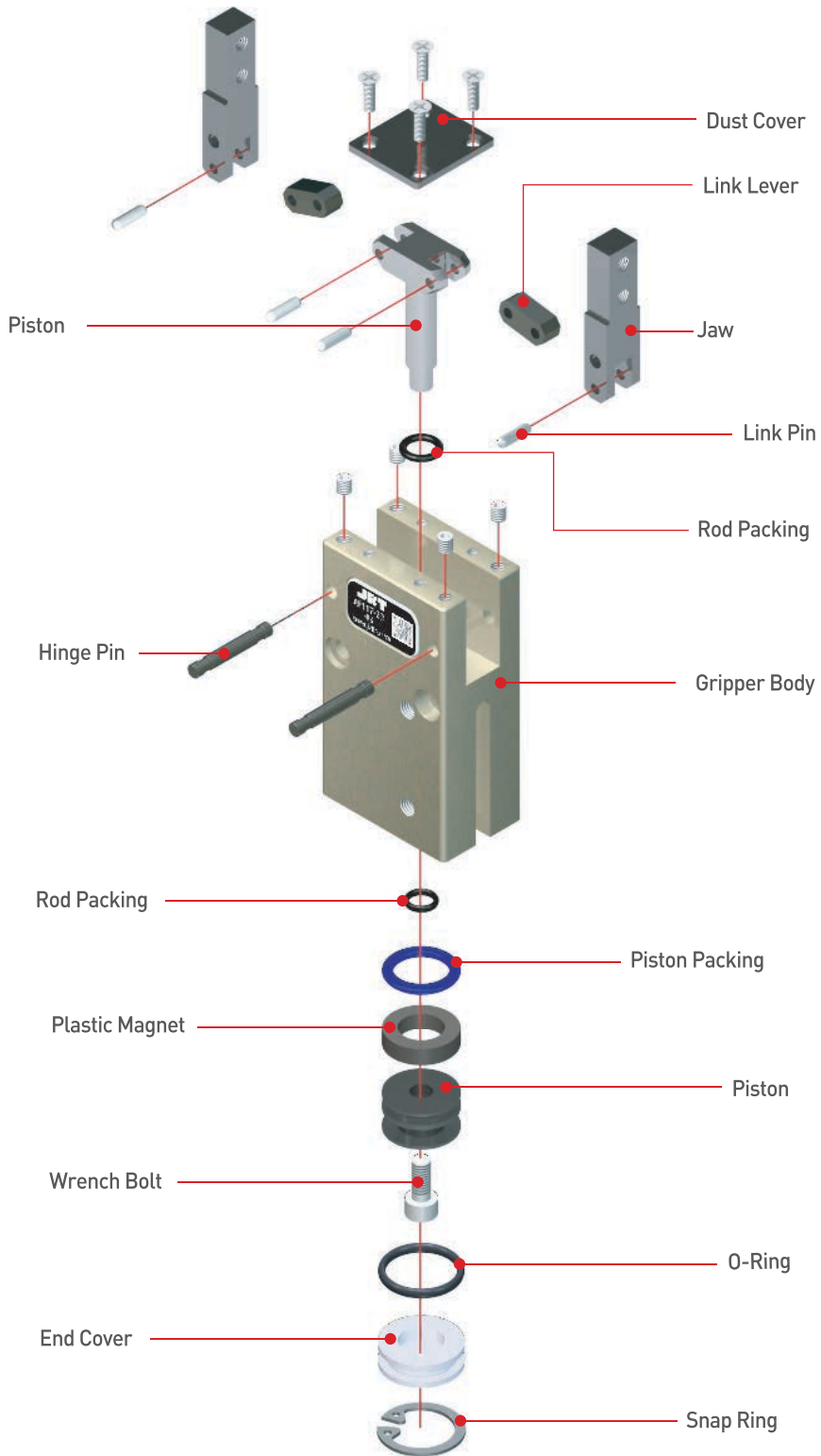
### 몸체 (Body)

경질 처리된 경량의  
알루미늄 합금  
high-tensile aluminum body with  
lightest possible because of  
hard anodizing

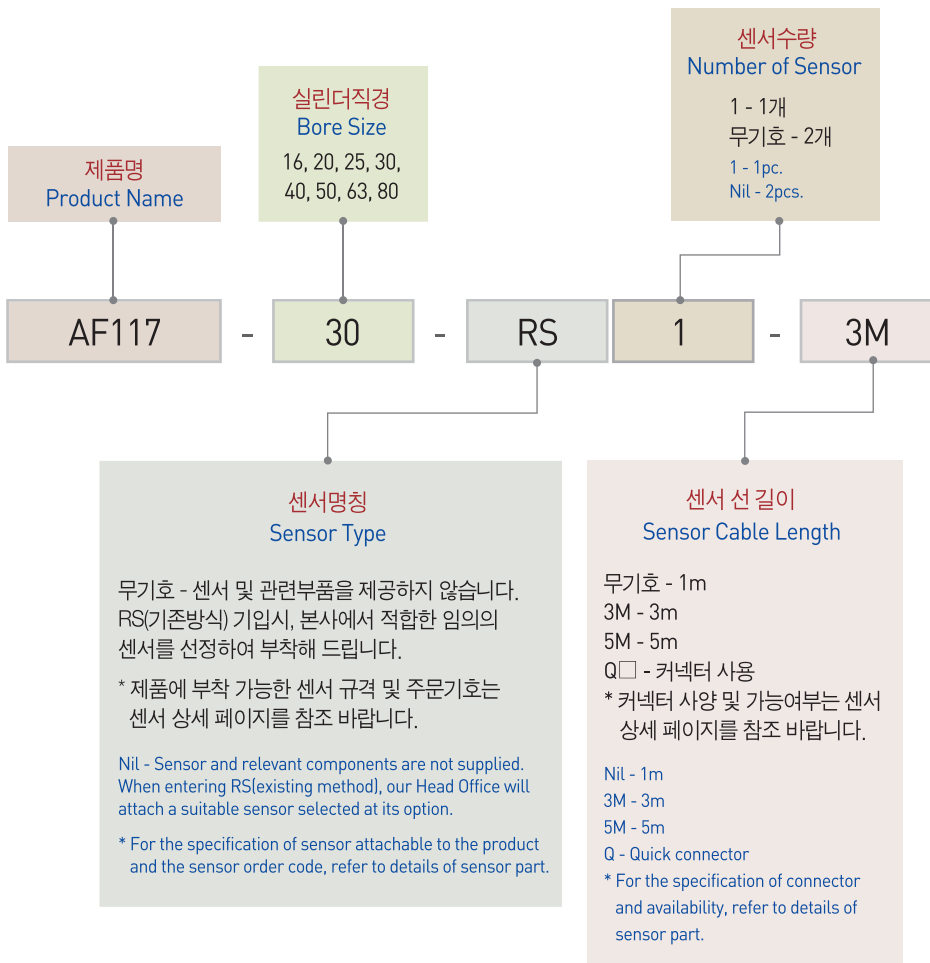


부품분해도 (Exploded view)

※ 본 분해도는 한 제품을 예시하였으므로 기종별로 차이가 있을 수 있습니다  
 ※ This is exploded view illustrates a certain product only. The contents may vary by product models.



주문기호 ( Ordering Code )



AF101

AF02

AF04P

AF105P

AF10

AF13

AF14

AF15

AF316

AF316L

AF416

AF17

AF117

AF24

AF26

AF28D

AF28DS

AF30 (SN)

AF30L

AF46 (SN)

AF56L

RAF56N

MF16

## ☐ 제품사양 ( Specification )

P=공기압력(bar), L=작용점까지의 거리(mm)  
P = Air Pressure(bar), L = Gripping point distance(mm)

제품명칭 Products Name	AF117-16	AF117-20	AF117-25	AF117-30	단위 Unit
개폐범위 Stroke	0 to 180	0 to 180	0 to 180	0 to 180	degree
제품중량 Weight	0.21	0.27	0.38	0.69	kg
최대치구길이 Max. length attach	30	40	50	60	mm
배관접속구 Fitting size	M5	M5	M5	PF(G) 1/8	
파지력 : 열림시 Gripping force : Open	36.30(P-0.3)/0.1L	51.01(P-0.5)/0.1L	56.90(P-0.1)/0.1L	63.77P/0.1L	N
파지력 : 닫힘시 Gripping force : Close	31.39(P-0.3)/0.1L	44.15(P-0.5)/0.1L	51.01(P-0.3)/0.1L	55.92P/0.1L	N
1사이클당 공기소모량 Air consumption per cycle	4.3	9.9	15.4	33.4	cm <sup>3</sup>
닫힘시/열림시 시간 Closing / Opening time	0.01/0.01	0.01/0.01	0.02/0.02	0.04/0.04	sec
반복정밀도 Repeat accuracy	0.2	0.2	0.2	0.2	mm
연속사용회수 Continuation usage amount	60	60	60	40	cpm
사용압력 Operating pressure	3~7				bar
주위온도 Ambient temperature	-5 to 60				℃
윤활 Lubrication	불필요 Needless				

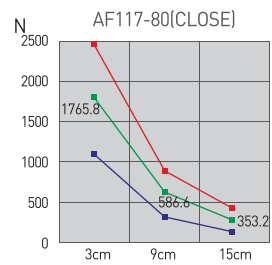
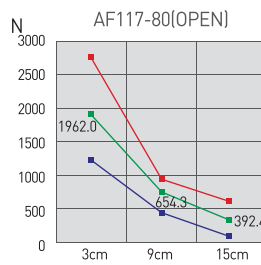
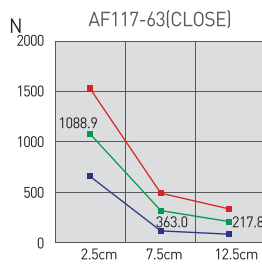
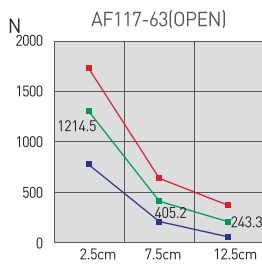
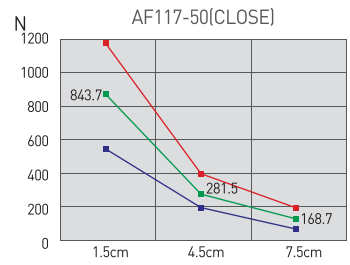
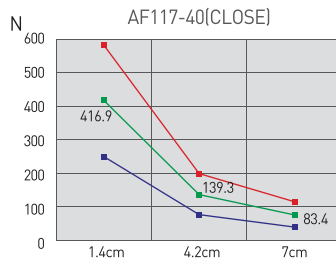
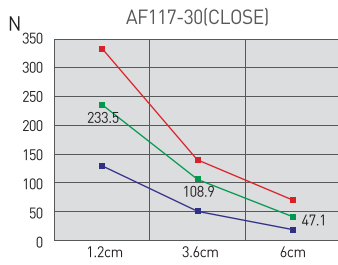
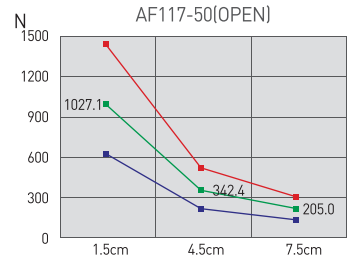
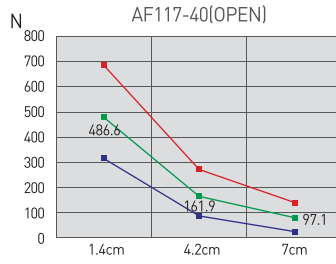
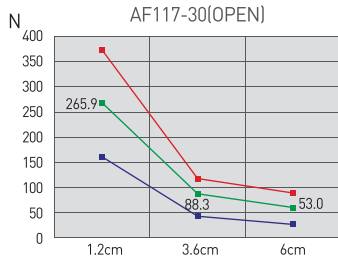
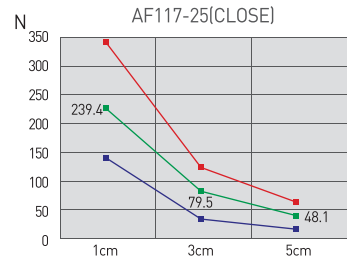
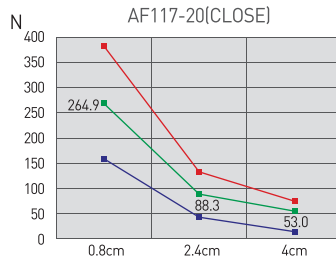
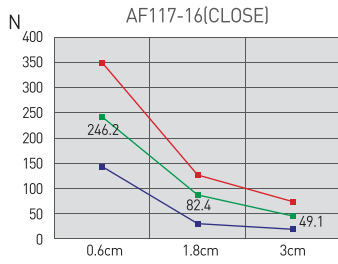
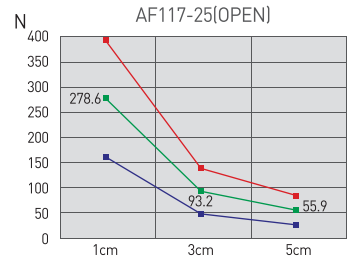
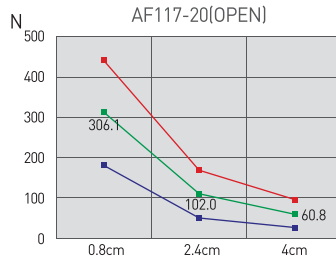
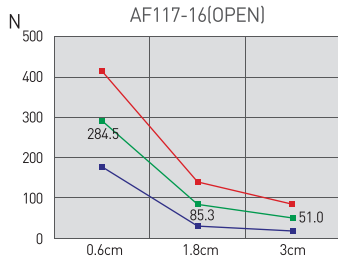
제품명칭 Products Name	AF117-40	AF117-50	AF117-63	AF117-80	단위 Unit
개폐범위 Stroke	0 to 180	0 to 180	0 to 180	0 to 180	degree
제품중량 Weight	1.2	2.17	3.5	6.65	kg
최대치구길이 Max. length attach	70	75	125	150	mm
배관접속구 Fitting size	PF(G) 1/8	PF(G) 1/8	PF(G) 1/8	PF(G) 1/8	
파지력 : 열림시 Gripping force : Open	136.36P/0.1L	308.03P/0.1L	607.24P/0.1L	1177.20P/0.1L	N
파지력 : 닫힘시 Gripping force : Close	116.74P/0.1L	253.10P/0.1L	544.46P/0.1L	1059.48P/0.1L	N
1사이클당 공기소모량 Air consumption per cycle	68.4	148.1	301.9	583.3	cm <sup>3</sup>
닫힘시/열림시 시간 Closing / Opening time	0.07/0.07	0.15/0.15	0.30/0.30	0.60/0.60	sec
반복정밀도 Repeat accuracy	0.2	0.2	0.3	0.4	mm
연속사용회수 Continuation usage amount	40	30	30	20	cpm
사용압력 Operating pressure	3~7				bar
주위온도 Ambient temperature	-5 to 60				℃
윤활 Lubrication	불필요 Needless				

반복정밀도 : 연속 100회 작동후 측정치  
After 100 consecutive strokes to end positions



## 작용점에서의 파지력 (Gripping Force From a Point of Action)

범례(Legend) : — 7[bar] — 5[bar] — 3[bar]



AF101

AF02

AF04P

AF105P

AF10

AF13

AF14

AF15

AF316

AF316L

AF416

AF17

**AF117**

AF24

AF26

AF28D

AF28DS

AF30 (SN)

AF30L

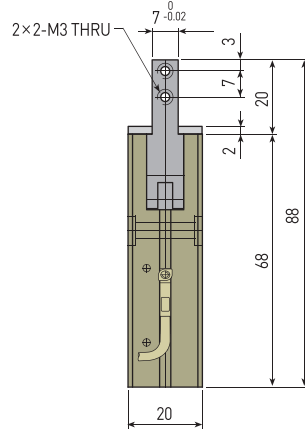
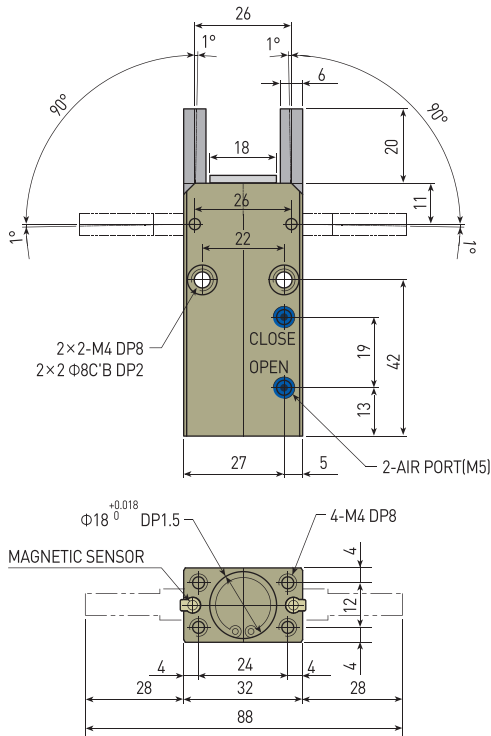
AF46 (SN)

AF56L

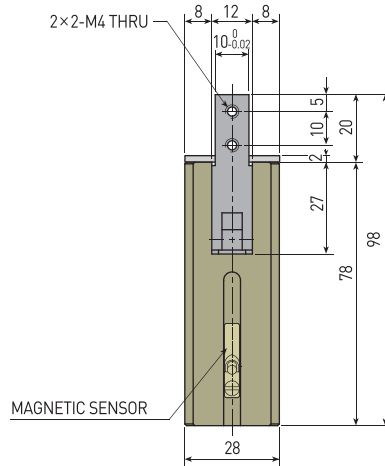
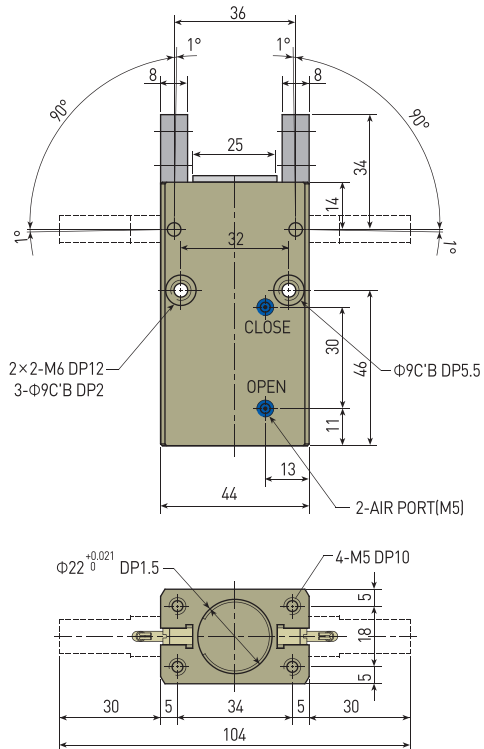
RAF56N

MF16

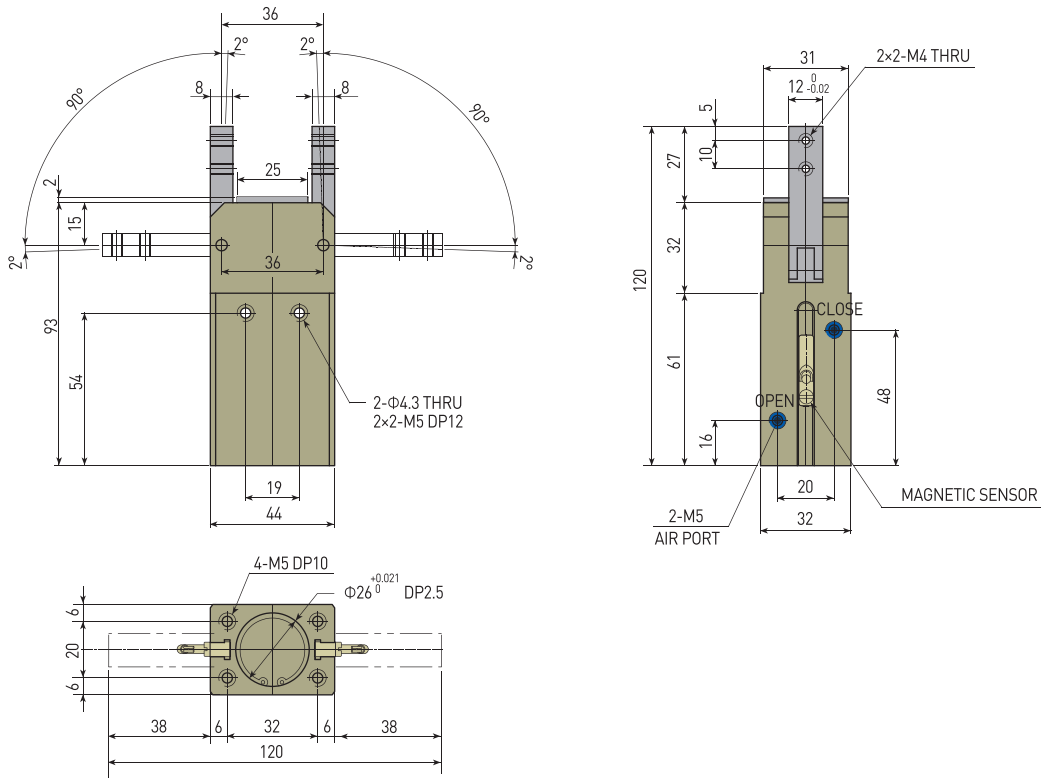
AF117-16



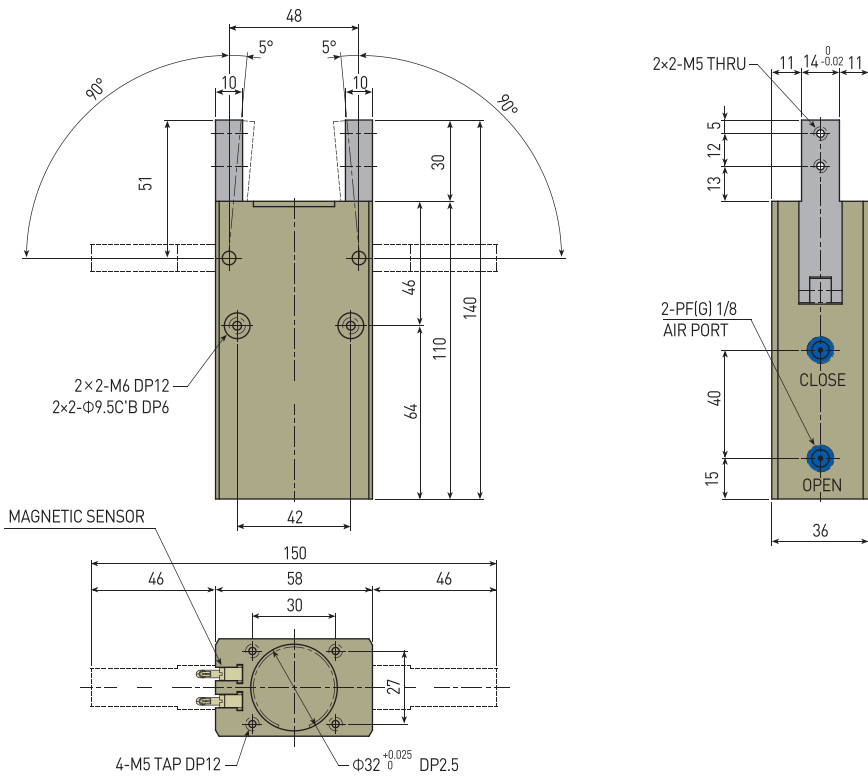
AF117-20



AF117-25



AF117-30



AF101

AF02

AF04P

AF105P

AF10

AF13

AF14

AF15

AF316

AF316L

AF416

AF17

AF117

AF24

AF26

AF28D

AF28DS

AF30 (SN)

AF30L

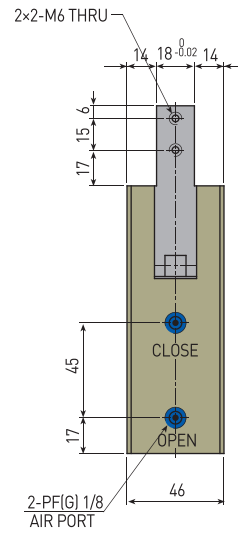
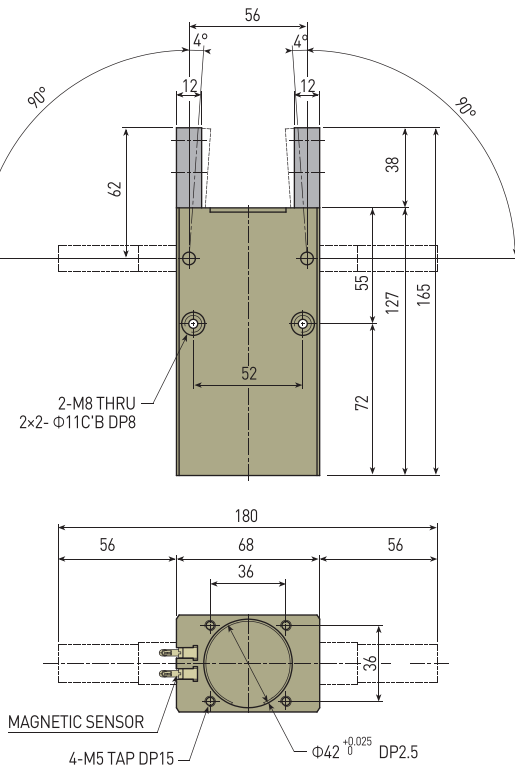
AF46 (SN)

AF56L

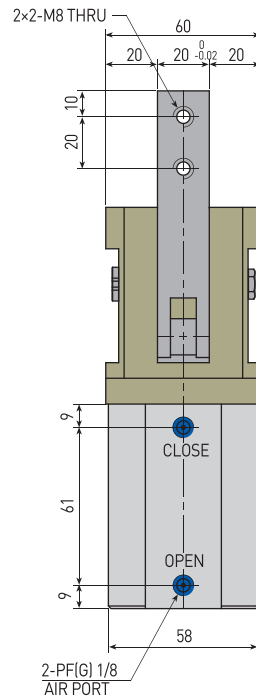
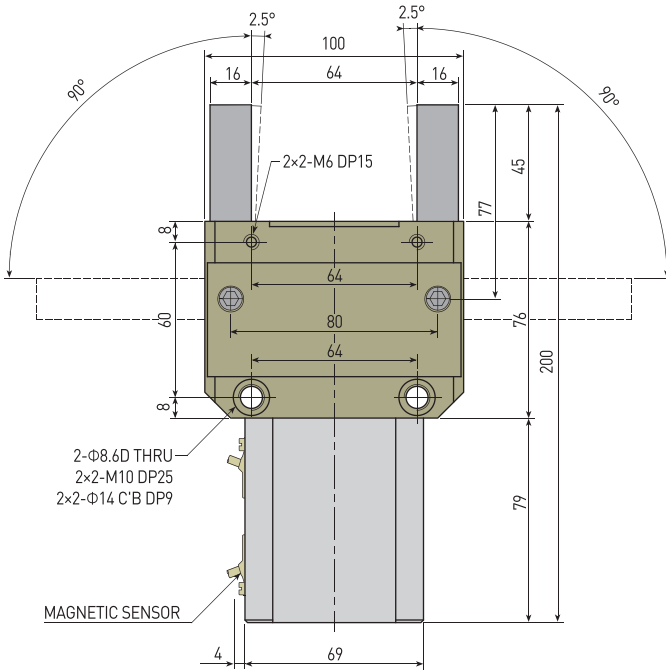
RAF56N

MF16

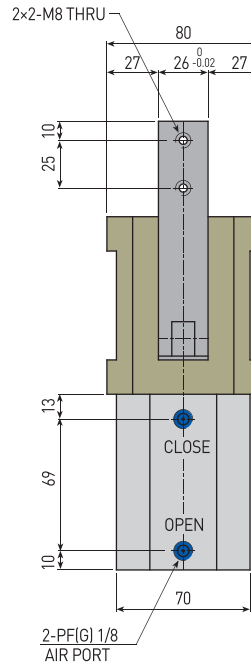
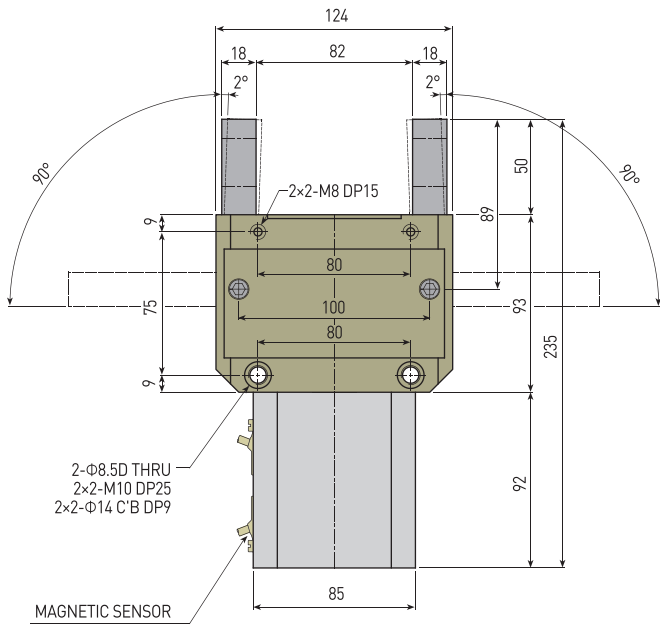
AF117-40



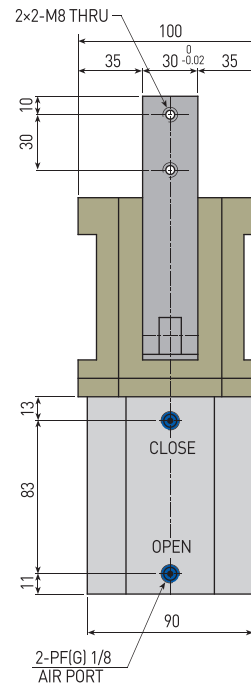
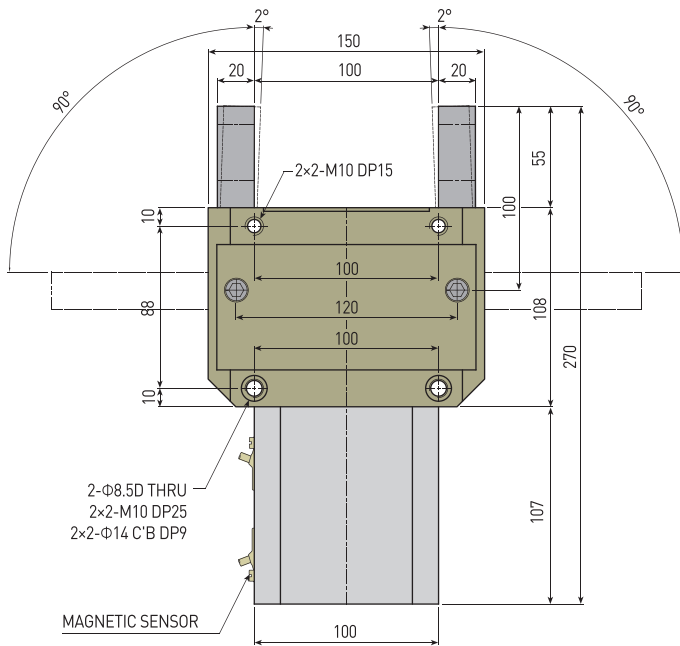
AF117-50



AF117-63



AF117-80



AF101

AF02

AF04P

AF105P

AF10

AF13

AF14

AF15

AF316

AF316L

AF416

AF17

AF117

AF24

AF26

AF28D

AF28DS

AF30 (SN)

AF30L

AF46 (SN)

AF56L

RAF56N

MF16