



## 특징 (Character)

- AF105P 전제품은 배압센서만을 사용할 수 있습니다.  
Back pressure sensor is available only.
- 고정도, 고강성의 구조로 강력하고 안정된 파지력  
Strong and stable grip force by high-precision and high stiffness structure
- 웨지 & 롤러 가이드에 의한 정밀 개폐방식  
Precise open-close type by wedge & roller guide
- 초박형 구조로 몸체 후반부의 원형부위를 이용 취부 시 방향을 자유롭게 조정가능  
Adjustable gripper to directions freely in case of using and mounting body's circle part in thin profile structure



AF101

AF02

AF04P

AF105P

AF10

AF13

AF14

AF15

AF316

AF316L

AF416

AF17

AF117

AF24

AF26

AF28D

AF28DS

AF30 (SN)

AF30L

AF46 (SN)

AF56L

RAF56N

MF16

## 테이퍼 슬라이딩 & 롤러 가이드 방식 (Taper sliding & Roller guide type)

### 작동 방식 (Kinetics)

정교한 파지를 위한  
롤러 가이드 방식

roller guide type precise gripping  
because of base jaw guides with  
small clearance

### 구동부 (Drive)

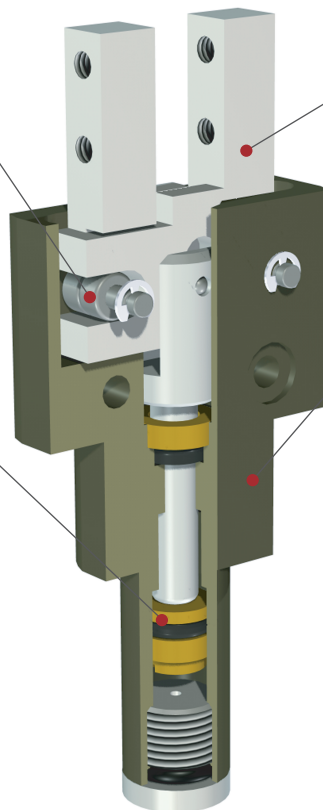
복동식  
double acting  
pneumatic cylinder

### 조 (Jaws)

파지부  
for gripping

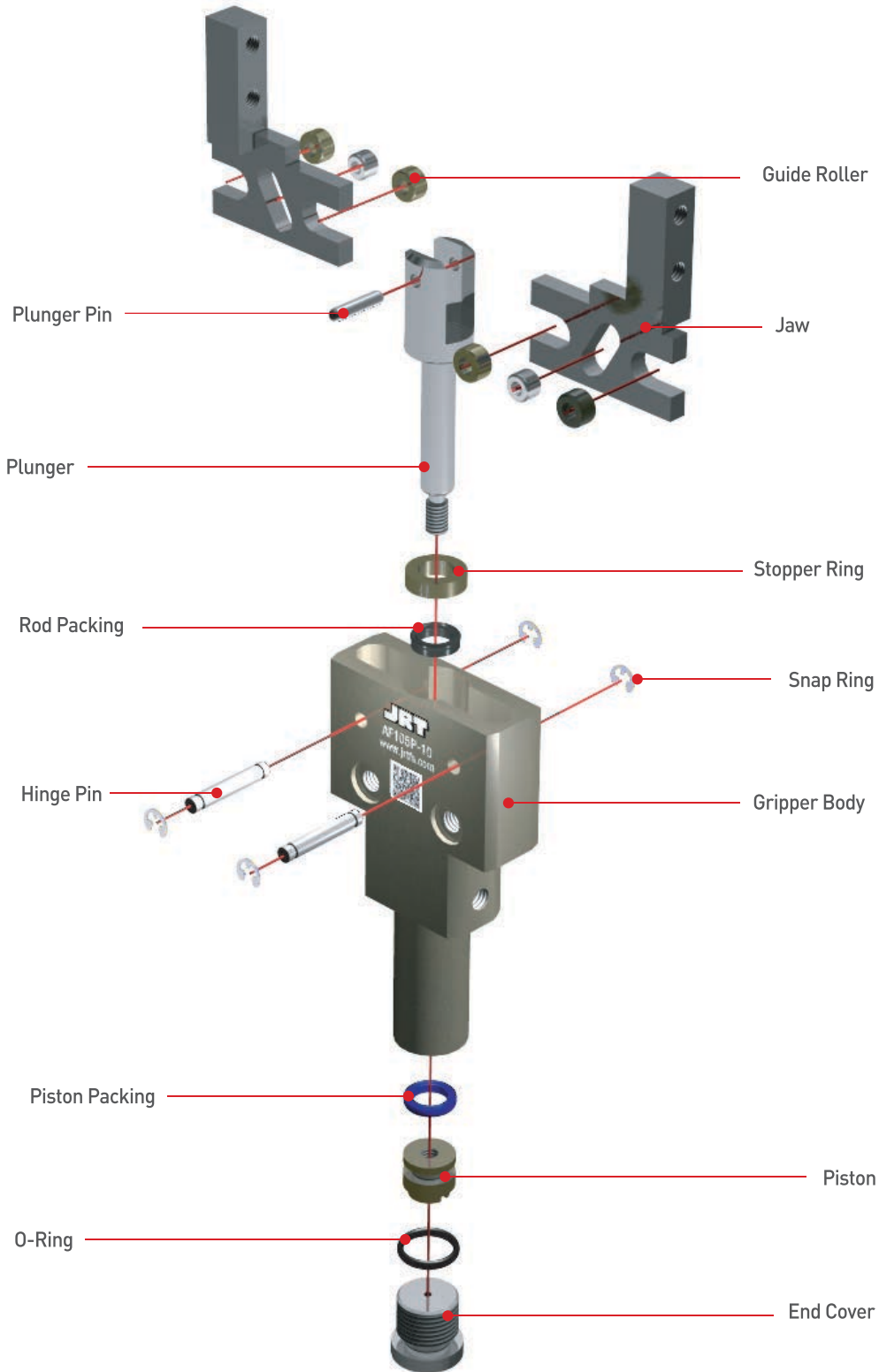
### 몸체 (Body)

경질 처리된 경량의  
알루미늄 합금  
high-tensile aluminum body with  
lightest possible because of  
hard anodizing

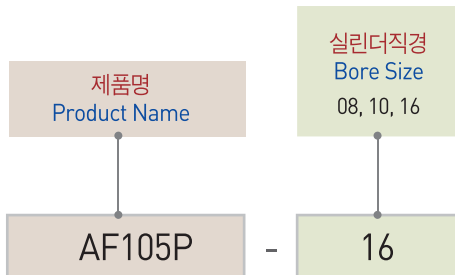


부품분해도 ( Exploded view )

※ 본 분해도는 한 제품을 예시하였으므로 기종별로 차이가 있을 수 있습니다.  
 ※ This is exploded view illustrates a certain product only. The contents may vary by product models.



주문기호 ( How to Order )



본 제품은 배압 센서만 사용가능  
This is product sensor is only back pressure sensor.

AF101

AF02

AF04P

AF105P

AF10

AF13

AF14

AF15

AF316

AF316L

AF416

AF17

AF117

AF24

AF26

AF28D

AF28DS

AF30 (SN)

AF30L

AF46 (SN)

AF56L

RAF56N

MF16

## ☐ 제품사양 ( Specification )

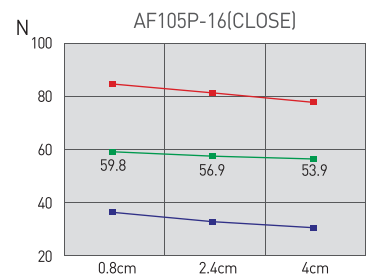
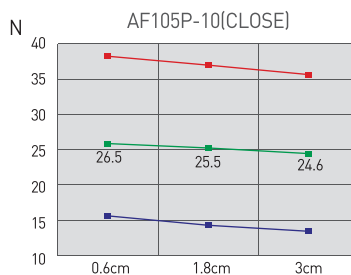
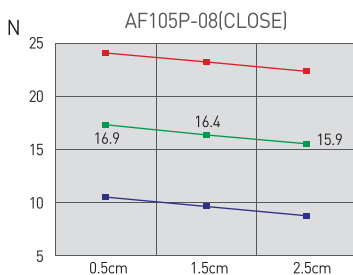
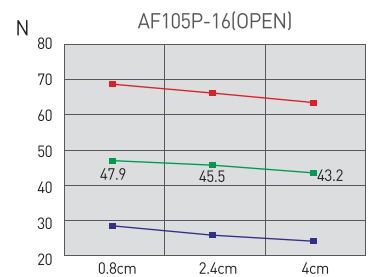
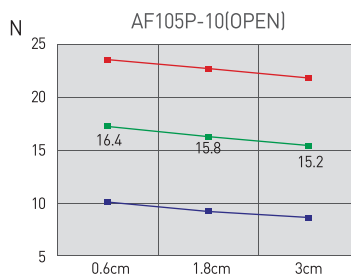
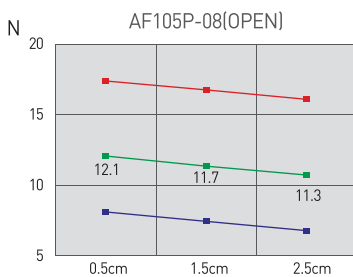
P=공기압력(bar), L=작용점까지의 거리(mm)  
P = Air Pressure(bar), L = Gripping point distance(mm)

제품명칭 Products Name	AF105P-08	AF105P-10	AF105P-16	단위 Unit
개폐범위 Stroke	4	5	8	mm
제품중량 Weight	0.06	0.11	0.27	kg
최대치구길이 Max. length attach	25	30	40	mm
배관접속구 Fitting size	M5	M5	M5	
파지력 : 열림시 Gripping force : Open	2.45(P-0.015L)	3.34(P-0.015L)	9.81(P-0.015L)	N
파지력 : 닫힘시 Gripping force : Close	3.43(P-0.015L)	5.40(P-0.015L)	12.26(P-0.015L)	N
1사이클당 공기소모량 Air consumption per cycle	0.2	0.3	1.4	cm <sup>3</sup>
닫힘시/열림시 시간 Closing / Opening time		0.1 / 0.1		sec
반복정밀도 Repeat accuracy		± 0.03		mm
연속사용회수 Continuation usage amount		60		cpm
사용압력 Operating pressure		3~7		bar
주위온도 Ambient temperature		-5 to 60		°C
윤활 Lubrication		불필요 Needleless		

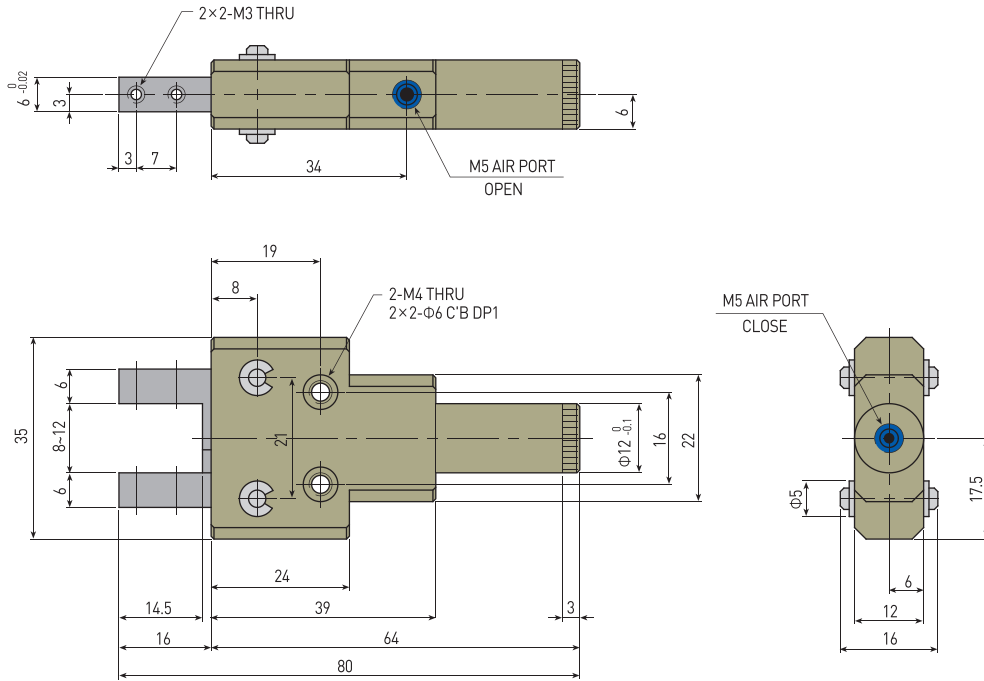
반복정밀도 : 연속 100회 작동후 측정치  
After 100 consecutive strokes to end positions

## ☐ 작용점에서의 파지력 ( Gripping Force From a Point of Action )

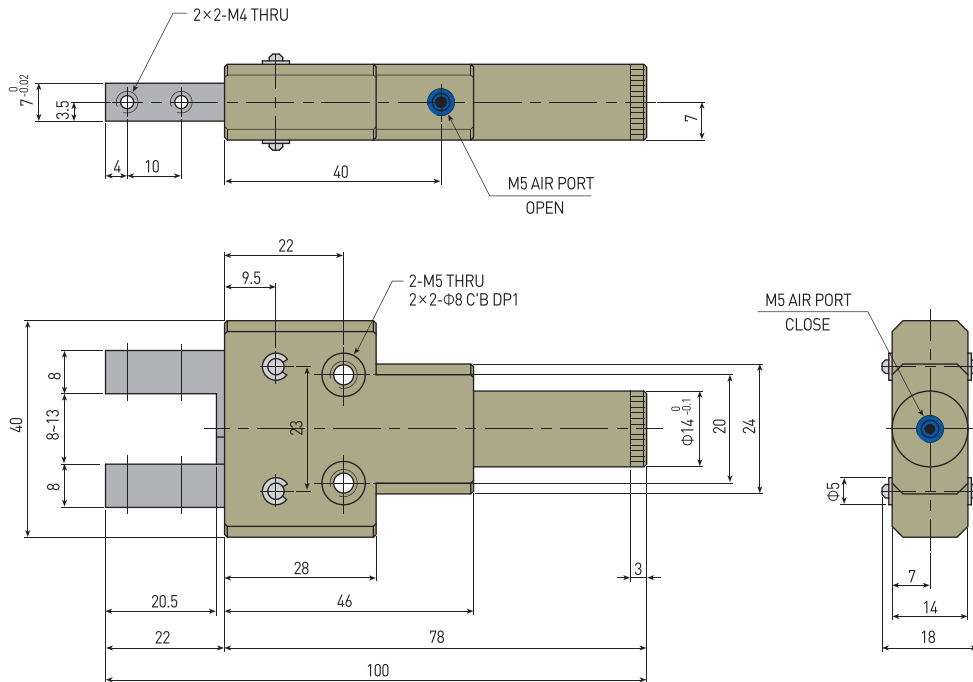
범례 ( Legend ) : —■— 7[bar] —■— 5[bar] —■— 3[bar]



AF105P-08

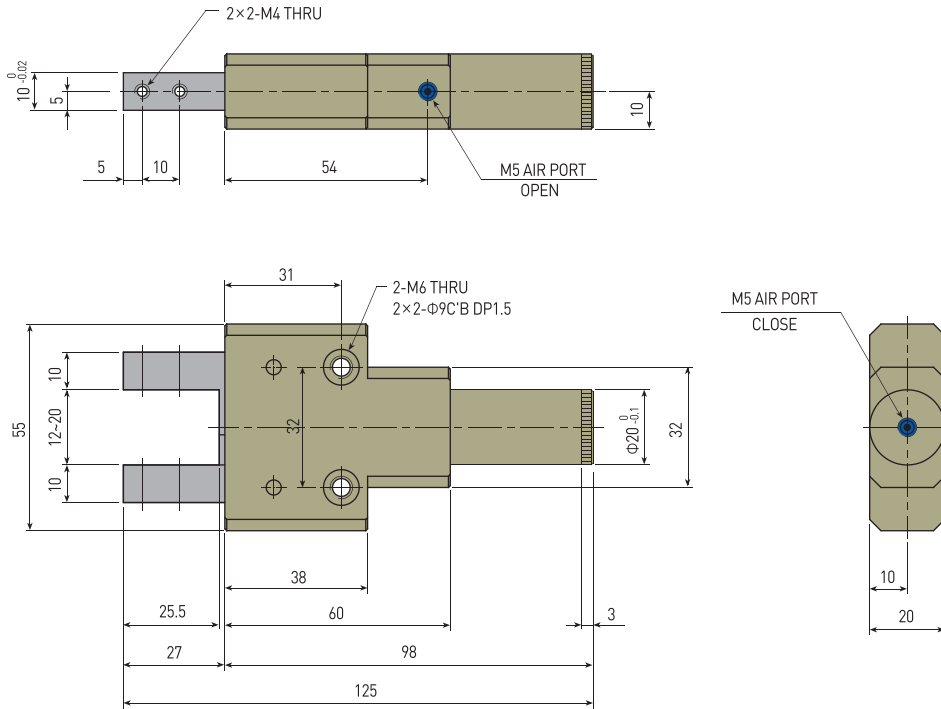


AF105P-10



- AF101
- AF02
- AF04P
- AF105P**
- AF10
- AF13
- AF14
- AF15
- AF316
- AF316L
- AF416
- AF17
- AF117
- AF24
- AF26
- AF28D
- AF28DS
- AF30 (SN)
- AF30L
- AF46 (SN)
- AF56L
- RAF56N
- MF16

AF105P-16



NOTE